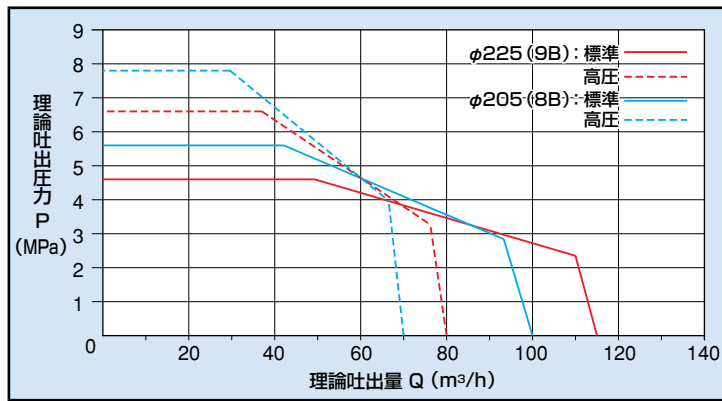


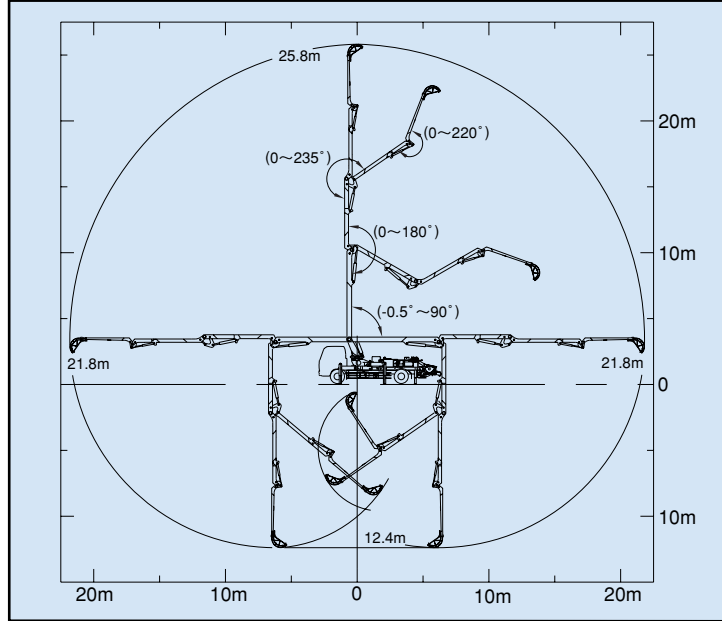
■ 主要諸元

形式	PY115A-26B		
仕様	8B仕様	9B仕様	
性能	最大吐出量(標準圧送)	100m³/h×5.6MPa	115m³/h×4.6MPa
	(吐出量×吐出圧力) 高圧圧送	70m³/h×7.8MPa	80m³/h×6.6MPa
ポンプ	残コン排出方式	水洗	
	コンクリートシリンダ数	2	
本体	シリンダ径×ストローク	φ205×1650mm	
	容量	0.5m³	
水	ホッパ	地上高 約1250mm	
	水タンク容量	400L	
ポンプ	形式	複動ピストン式	
	配管洗浄時 最大吐出量	25m³/h	
車	最大吐出圧力	4.9MPa	
	車体洗浄時 最大吐出量	40L/min	
架	最大吐出圧力	4.9MPa	
	形式	全油圧4段屈折式	
の	最大長さ	21.8m	
	最大地上高	25.8m	
他	旋回角度	360°全旋回	
	操作方式	電磁油圧式(手動・リモコン両用)	
乗	コンクリート輸送管径	125A	
	形式	手動引出し、ジャッキ油圧式	
員	フロント出力	5430mm(最大)	
	センター出力	5430mm(最大)	
重	リアスパン	2200mm(固定)	
	フロントジャッキ	127kN(13t)	
量	センタージャッキ	157kN(16t)	
	リアジャッキ	78kN(8t)	
操作方式	コントロールパネルによる集中制御		
架装	積載8トン車級		
車両全長	約9800mm		
車両全幅	約2490mm		
車両全高	約3500mm		
車両重量	約16145kg		
乗員	3名		
車両総重量	約16310kg		

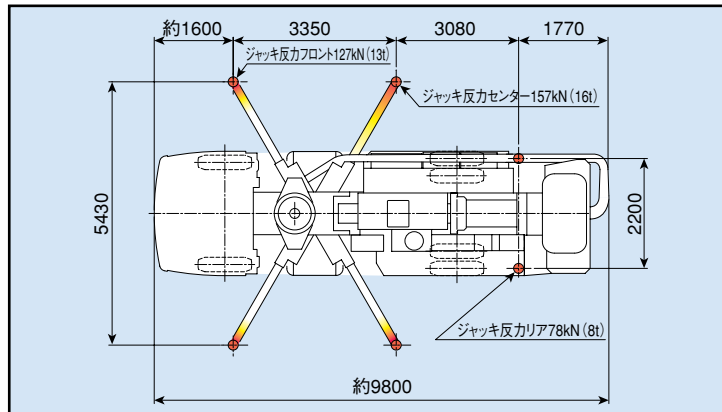
■ 圧送性能



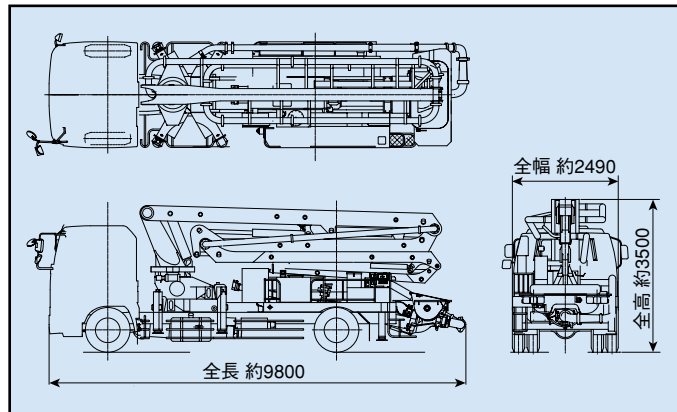
■ ブーム作業範囲図



■ 設置寸法



■ 外観図



インターネットホームページもご利用いただけます。http://www.kyokuto.com/

極東開発工業株式会社 CP(コンクリートポンプ) 営業部

本社 西宮市甲子園口6-1-45 〒663-8545 TEL(0798) 66-1000  
東京本部 東京都大田区羽田旭町1-1 〒144-0042 TEL(03) 5737-2271

- |                          |                        |                         |
|--------------------------|------------------------|-------------------------|
| 北海道営業部 TEL(011)251-5701  | 新潟営業所 TEL(025)244-9161 | 四国営業所 TEL(087)882-7640  |
| 旭川営業所 TEL(0166)27-1335   | 甲信営業所 TEL(0263)35-0073 | 松山営業所 TEL(089)913-8860  |
| 帯広営業所 TEL(0155)21-4373   | 中部営業部 TEL(0568)71-2231 | 九州営業部 TEL(092)471-1001  |
| 東北営業部 TEL(022)236-6692   | 富山営業所 TEL(076)421-1248 | 熊本営業所 TEL(096)387-7255  |
| 盛岡営業所 TEL(019)625-5590   | 北陸営業所 TEL(076)263-6691 | 鹿児島営業所 TEL(099)253-5768 |
| 福島営業所 TEL(024)934-0663   | 静岡営業所 TEL(054)267-4100 | 沖縄営業所 TEL(098)879-6611  |
| 東京営業部 TEL(03)5737-2275   | 三重営業所 TEL(059)384-3117 |                         |
| 茨城営業所 TEL(029)227-5162   | 近畿営業部 TEL(0798)66-1011 |                         |
| 高崎営業所 TEL(027)362-6485   | 京都営業所 TEL(075)603-2338 |                         |
| さいたま営業所 TEL(048)668-7712 | 中国営業部 TEL(082)232-8358 |                         |
| 千葉営業所 TEL(043)234-3721   | 岡山営業所 TEL(086)232-7781 |                         |
| 神奈川営業所 TEL(046)263-7000  | 山陰営業所 TEL(0852)53-0600 |                         |

- コンクリートポンプを操作するためには、運転に関する特別教育が必要です。
- 年1回特定自主検査を行うことが必要です。
- 定期自主検査(毎日)(毎月)を行うことが必要です。
- 道路を走行する場合は、車両検査に合格した状態で運行してください。

- 本カタログ掲載の内容は、改良のため予告なく変更することがあります。
- 掲載の写真にはオプション仕様を装備している場合があります。
- ボデーカラーは撮影条件及び印刷インキの都合上、実際の色とは多少異なって見える場合があります。
- ご使用にあたっては、添付の取扱説明書をよくお読みの上、ご使用ください。
- 社名・商品名・ロゴ等は各社の商標、または登録商標です。
- このカタログは、2009年9月印刷のものです。



ピストンクリート®  
PY115A-26B



写真にはオプション仕様を含みます。写真撮影用特別色や合成処理があります。